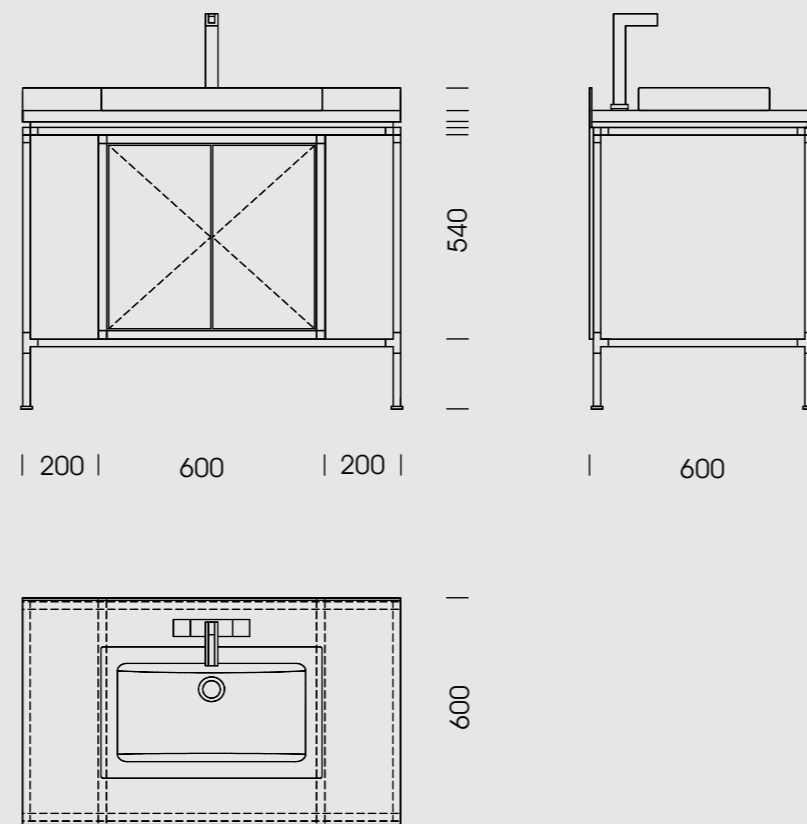


Standardabmessungen

A.QUA.DRAT

Design
Hartmut Cammisar · 2005

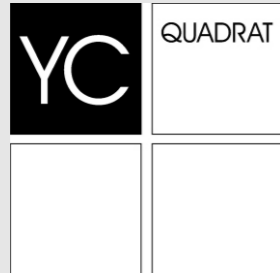


WASCHTISCHUNTERBAU

Breiten (in mm)
600; 800; 900; 1000; 1200.

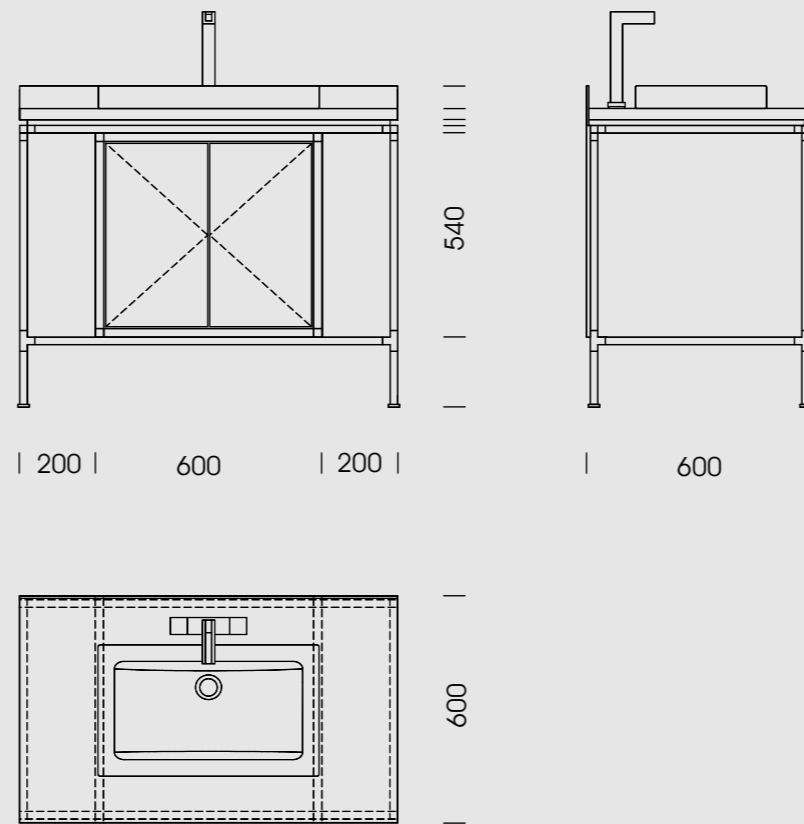
Höhen (in mm)
540.

Tiefen (in mm)
600.



A.QUA.DRAT

Design
Hartmut Cammisar · 2005



Komponenten/ Material/ Oberflächen

WASCHTISCHUNTERBAU

Korpus

Alucobond
Silber, matt eloxiert
Standardfarbton, einbrennlackiert
Schwarz 326
Anthrazit Grau 105
Dunkelblau 323
Moosgrün 204
Reinweiss 100

Tür/ Blende

Acrylglas, satiniert
Satinice Weiss WH03 DC
Satinice Gelb 1C01 DC
Satinice Rot 3C01 DC
Satinice Blau 5C01 DC
Satinice Grün 6C01 DC

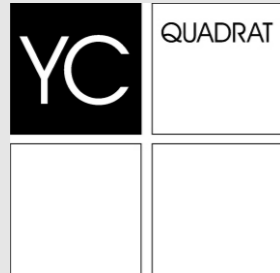
Fuge

ohne LED-Bestückung
mit LED-Bestückung

Steuerung

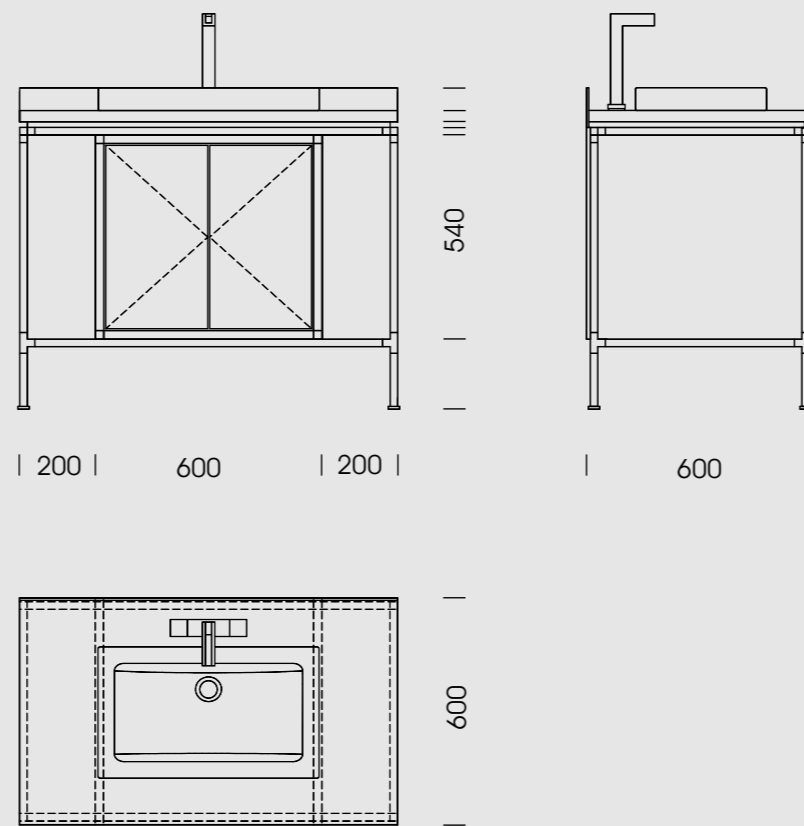
mit Standard-Szenarien
mit individualisierten Szenarien

www.ycquadrat.de



A.QUA.DRAT

Design
Hartmut Cammisar · 2005



Komponenten/ Material/ Oberflächen

WASCHTISCHUNTERBAU

Waschtischplatte

Mineralwerkstoff

- Glacier White (A)
- Pearl Gray (B)
- Pewter (B)
- Clay
- Claret
- Marine Blue (C)
- Coffee Bean (F)
- Ebony Black (C)
- Nocturne(C)

Glas, satiniert, gehärtet

- Weinrot RAL 3005
- Kobaltblau RAL 5013
- Blaugrün RAL 6004
- Fenstergrau RAL 7040
- Beigebraun RAL 8024
- Tiefschwarz RAL 9005
- Verkehrweiß RAL 9016

Naturstein

Weitere Farben auf Anfrage

www.ycquadrat.de